

Kentruck

Motordriven staplare B69E



- Motordriven
- Lättmanövrerad
- Tyst
- Slitstark
- Stabil
- Steglös höjning och sänkning av last

B69E MOTORDRIVEN STAPLARE FÖR TRÅNGA UTRYMMEN

B69E, motordriven staplare, är byggd för lyft och transport av standardpallar.

Staplaren är mycket stabil och lättmanövrerad med liten svängradie och låg egenvikt.

Batteridrivna navmotor ger lämplig körhastighet och dessutom möjlighet att köra på sluttande golv, lastramper etc.

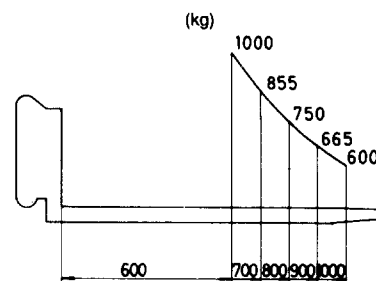
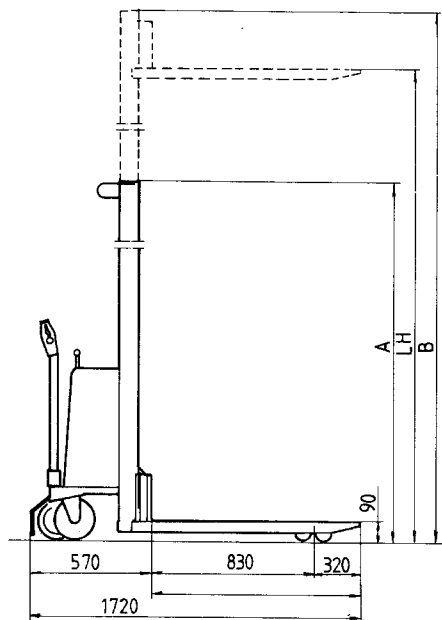
I styrhandtaget har funktionerna körriktning, hastighet och bromsning samlats vilket gör trucken lätt att hantera. Den elektromagnetiska bromsen är i normalt körläge bortkopplad och aktiveras med styrarmen i nedsänkt läge eller i övre läget som också är parkeringsläge.

I handtaget finns också en säkerhetsbrytare som automatiskt ändrar körriktningen om föraren av någon anledning trängs mot t ex en vägg.

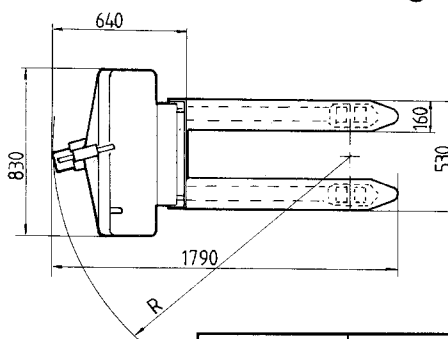
B69E är försedd med samma hydraulpumppaket som B69. Med detta paket får man en tyst och kompakt staplare med en unik ventilkonstruktion för sänkning och höjning av lasten. Lasten höjs och sänks steglöst med en spak på kåpan.

I standardutförandet ingår säkerhetsventil, som förhindrar överlast, och säkring för oavsiktlig sänkning av lasten. B69E tillverkas som standard med 5 olika lyfthöjder från 1500 mm till 3350 mm. Lyftkapaciteten är vid 600 mm tyngdpunktsavstånd: 1000 kg upp till 2750 mm och 800 kg däröver. Tillval: B69E levereras i standardmodellerna med 5 alternativa lyfthöjder (se tabell) men kan även levereras med andra lyfthöjder och speciella gaffelbredder och gaffellängder på begäran. Parkeringsbroms och utrustning för vägning finns som tillval. Service: Truckarna är konstruerade för minimalt underhåll. Alla vitala delar har placerats lättåtkomliga för att underlätta kontroll, service och utbyte.

MÅTTSKISS - TEKNISKA DATA



Load diagram



Drivmotor:	24V/1200W
Hastighet:	4 km/tim med last / 6 km/tim utan last
Lyftkapacitet:	1000 kg (t.o.m. 2750 mm lyfthöjd)
Vändradie:	1625 mm
Lyftmotor:	24V/2500W
Lyfthastighet:	0.12 m/sek vid full belastning
Batteri:	2x12V/115Ah
Styrhjul:	Standard: Polyuretan
Gaffelhjul:	Standard: Polyuretan
Hjul:	Styrhjul: Ø200x50 mm Gaffelhjul: 082 mm
Gångbreddsbehov:	2000 mm (med lastlängd 1200 mm och 200 mm säkerhetsavstånd)
Totalvikt:	260 kg exkl. batteri i utförande med lyfthöjden 1500 mm CE

Lyfthöjd LH (mm)	Mått A (mm)	Mått B (mm)
1500	1935	—
2350	1650	2780
2750	1850	3180
3150	2050	3580
3350	2150	3780

Vi förbehåller oss rätten till ändringar utan föregående meddelande.

Tillverkas av:

Kentruck AB

668 32 ED

Tel. 0534 625 00, Fax. 0534 625 10

E-Mail: office@kentruck.se

Återförsäljare: