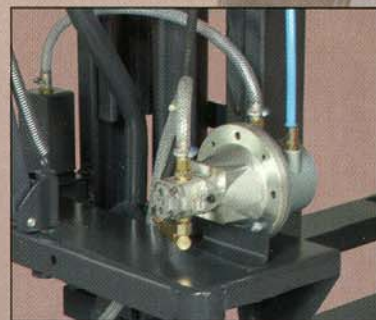


Kentruck

**STAPLAREN
HL 1000
HLP 1000
HLT 1000**

- Lättmanövrerad
- Tyst
- Slitstark
- Stabil
- Steglös höjning och sänkning av last
- Ny luftmotor



HL 1000, HLP 1000, HLT 1000 DET EKONOMISKA ALTERNATIVET

HLP 1000

Handdragen staplare med en ny unik luftmotor som driver hydraulpumpen. Med den nya luftmotorn erhålles en tyst gång och steglös reglering av lyfthöjden. Anslutning sker till normal tryckluftsutrustning. Handpumpning kan också utföras där luftanslutning saknas.

Med den fast monterade och lätt åtkomliga pumpstången går skiftet mellan luft och handmanövrering lätt och smidigt.

Sänkning av gafflarna sker helt steglöst med ett handreglage.

Tillval

HL 1000 och HLP 1000 kan levereras med hjul i olika utförande samt med parkeringsbroms. Utöver standardmodellen kan HL 1000 levereras i två olika bredspåriga utförande: 900 och 1300 mm. Staplarna i bredspårigt utförande är försedda med åkvagn för ställbara smidda gafflar (FEM klass II). HL 1000 i bredspårigt utförande är också förberedd för montering av den nya luftmotorn.

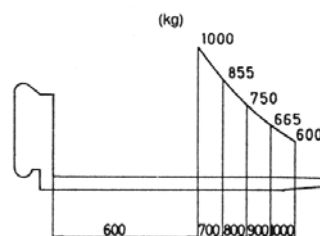
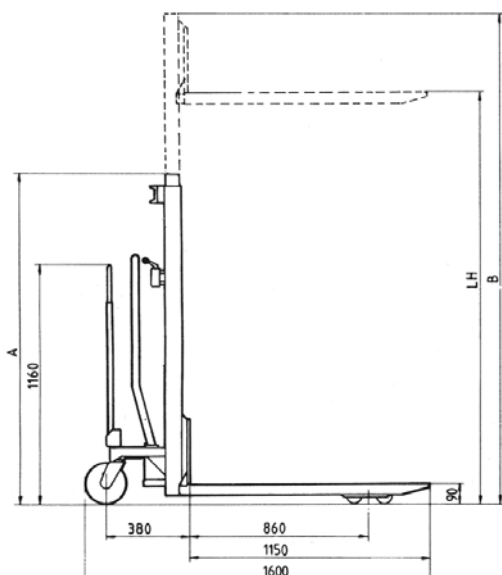
HL 1000

Staplare HL 1000 är en handdragen pumpstaplare med samma konstruktion som HLP 1000. Höjning av gafflarna sker med en pumpstång och sänkningen utföres med ett handreglage. HL 1000 är förberedd för att enkelt kunna kompletteras med den nya luftmotorn. Manövrerbarheten för både HLP och HL 1000 är maximal med helt svängbara styrhjul.

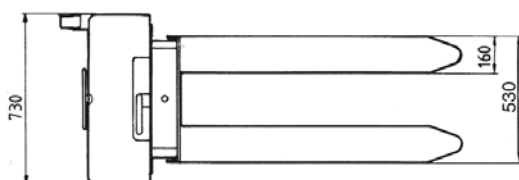
HLT 1000

Staplare utan styrhandtag, som kan förses med löstagbar plattform med säkerhetsspärrar

MÅTTSKISS - TEKNISKA DATA



Belastningsdiagram



Lyftkapacitet:	1000 kg
Tyngdpunktsavstånd:	600 mm
Lyfthöjning/pumpslag:	30 mm
Lyfthastighet (HLP1000):	2 m/min vid 7bar (vid fullast)
Gaffelhöjd:	90 mm i nedsänkt läge
Vändradie:	1600 mm
Styrhjul:	Standard: Nylon tillval: Polyuretan, gummi el. stål.
Gaffelhjul:	Standard: Nylon tillval: Polyuretan el. stål
Hjul:	Styrhjul: \varnothing 200x \varnothing 50 mm Gaffelhjul: \varnothing 92 x \varnothing 82 mm
Gångbreddsbehov:	2000 mm (med standard helpall och 90° stapling, inkl säkerhetsavstånd)
Luftförbrukning:	10-30 liter/sek
Lufttryck:	7 bar (min 4 bar)

Lyfthöjd (mm)	Mått A (mm)	Mått B (mm)	Vikt (kg)
(HLT)900	1335		218
1100	1535		237
1500	1935		250
2350	1655	2780	326

Vi förbehåller oss rätten till ändringar utan föregående meddelande.

Tillverkas av:

Kentruck AB

668 32 ED

Tel. 0534 625 00, Fax. 0534 625 10

E-Mail: office@kentruck.se

www.kentruck.se

Återförsäljare: