

# ***Kentruck***

## **MINISTAPLARE**

- Smidig funktion
- Lätt och kompakt
- Hög lyftkapacitet
- Kan lyfta halvpallar



HL 400

HLE 400

# Kentruck Manuell/elektrisk MINISTAPLARE

## Användningsområde

- Praktisk som arbetsbord eller monteringsstation, alltid rätt arbetshöjd sparar ryggen. Vid behov kan en förvaringslåda i plast monteras under arbetsbordet (extra tillbehör).
- För hantering av halvpallar.
- Som plockvagn i t ex butiker, varulager, sjukhus, kontor m.m.

## Utförande

- Mycket robust, tål tuffa tag.
- Standardutförande med gummihjul.
- Halvpallshantering med polyuretanrullar i stödbenen.

## Hydraulik

- Slutet underhållsfritt hydraulsystem.

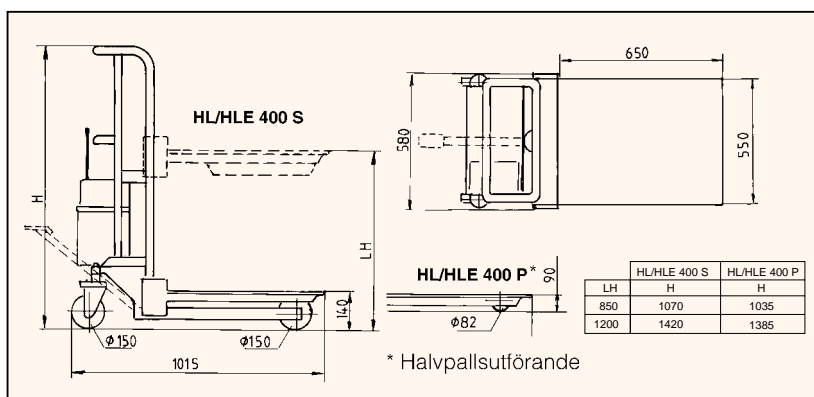


HLE 400



HL 400

Tekniska data	HL 400	HLE 400
Lyftkapacitet	400 kg	400 kg
Lyfthöjd LH	850 & 1200 mm	1200 mm
Lyfthastighet	27 mm/pumps slag	0,07 m/s med last 0,1 m/s utan last
Gaffelhjul Gummi/Polyuretan	150/82 mm	150/82 mm
Styrhjul, material	Gummi	Gummi
Totalvikt	67,5/74 kg	78 kg/ 98 kg inkl. batteri
Lyftbord	650 x 550 mm	650 x 550 mm
Totallängd x bredd	1015 x 580 mm	1015 x 580 mm
Spänning	-	12 V
Batteri	-	75 Ah
Hydraulmotor	-	0,3 kW
Ljudnivå	-	65 dBa
Parkeringsbroms	ja	ja
Tillbehör	Plastlåda	Plastlåda



Tillverkare:

**Kentruck AB**

SE-668 32 Ed, Sweden

Tel: +46 (0)534 625 00

Fax +46 (0)534 625 10

E-mail office@kentruck.se

Återförsäljare:

